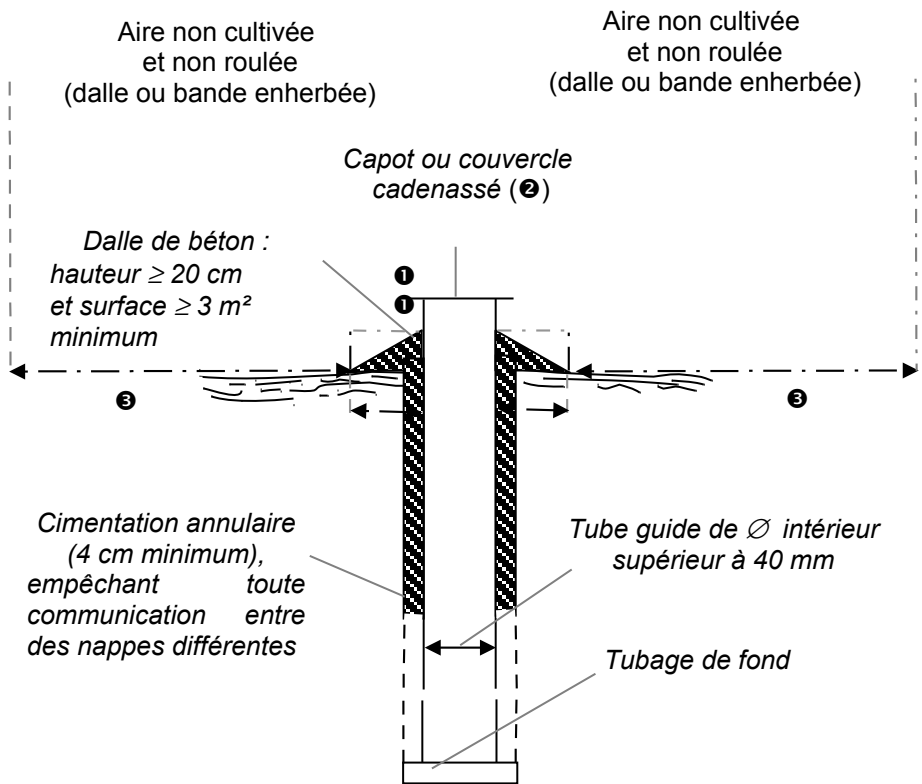


FORAGES CRÉÉS ENTRE NOVEMBRE 1998 ET FIN 2004

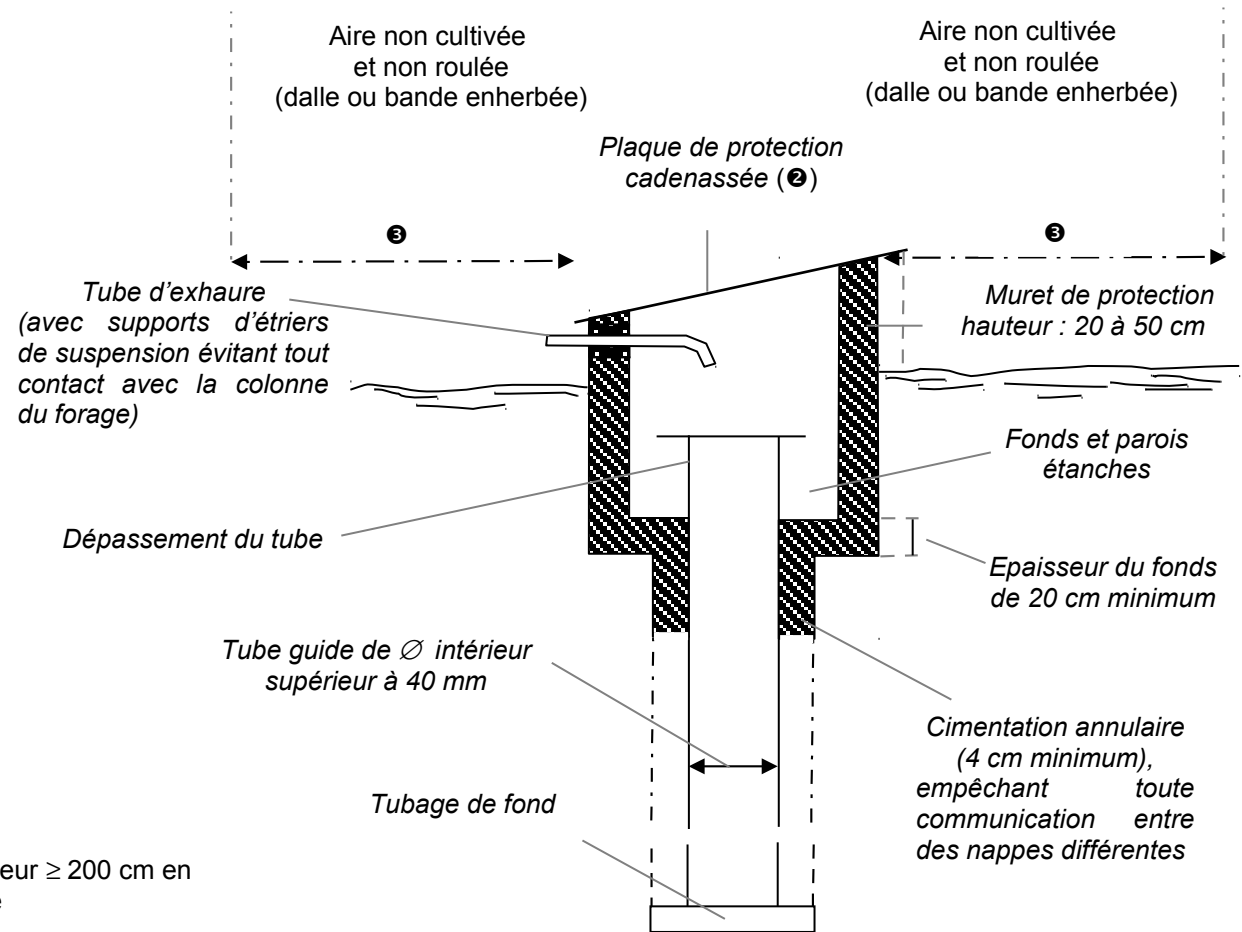
(en référence principalement à l'arrêté préfectoral du 26 octobre 1998)

Schémas explicatifs

TETE DE FORAGE AU DESSUS DU SOL



INSTALLATION ENTERREE : possible si cuve étanche, uniquement



(1) Niveau au dessus des plus hautes eaux connues, sauf vallée de la Loire.

(3) Aire de largeur ≥ 200 cm en zone vulnérable

(2) Pour les ouvrages non équipés de leur groupe de pompage

(Document non à l'échelle)